

## Akumulátorový vrtací skrutkovač 14.4 V



Návod na použitie

## Technické parametre

Akumulátor: 14.4 V (1.3 Ah)

Vstavaná LED

Smer otáčania: Ľ/P

Regulácia uťahovania: 2 - stupňová

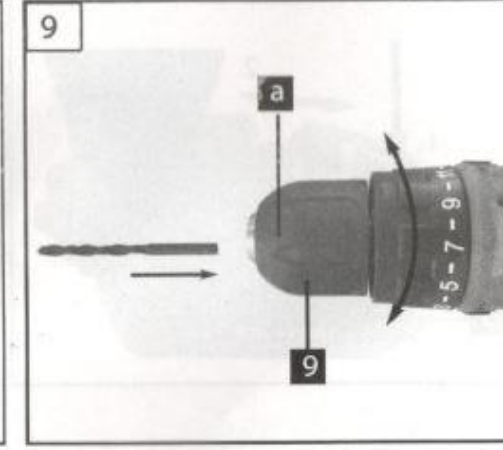
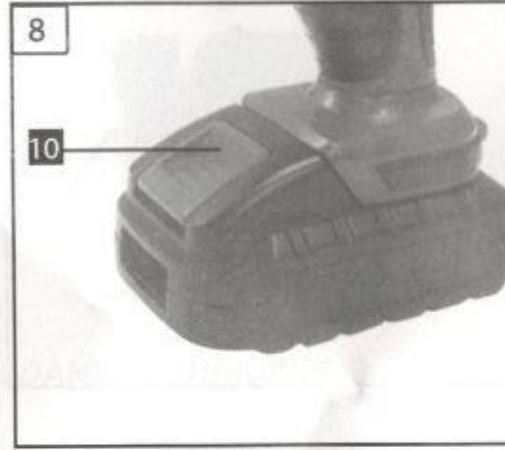
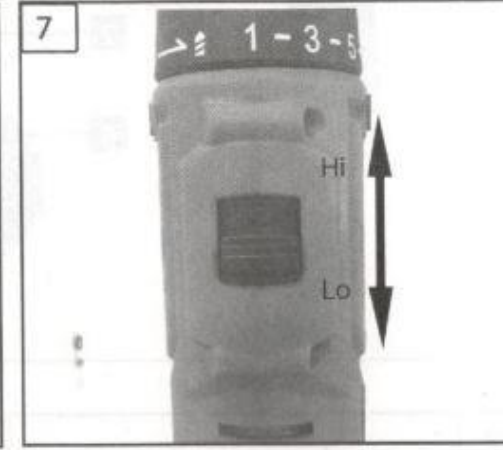
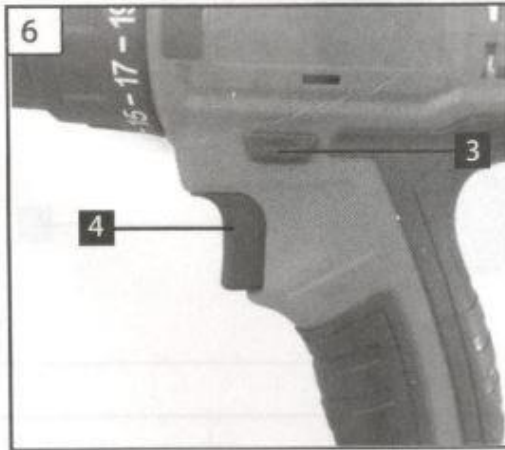
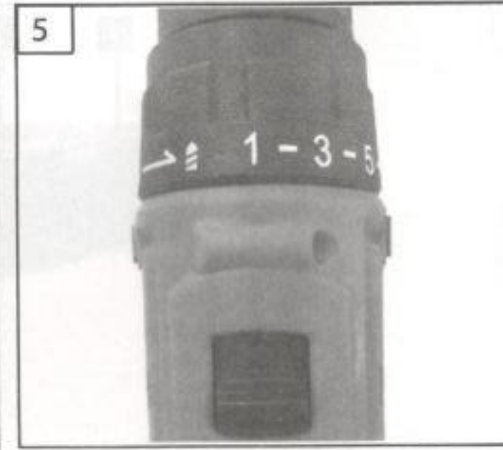
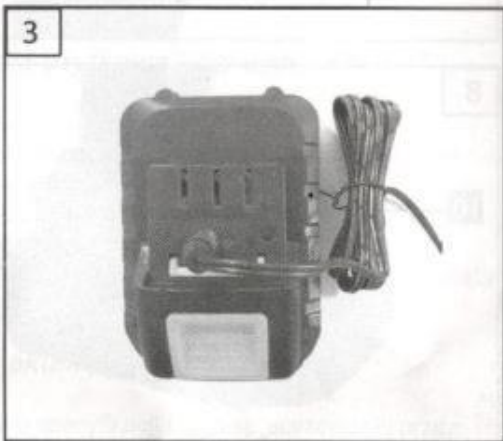
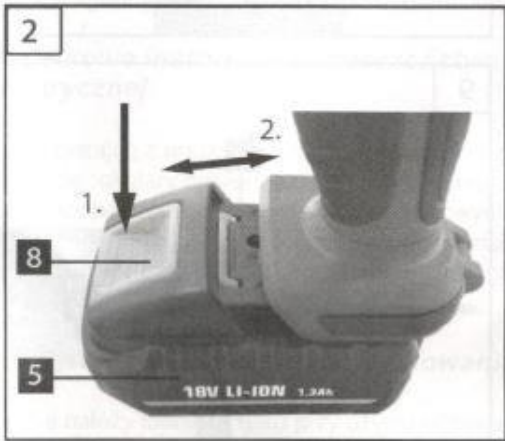
Otáčky: 0 – 1300 ot./min.

Regulácia otáčok: 20 + 1

Upínanie: do 10 mm



1. Ovládacie tlačidlo krútiaceho momentu
2. Platforma batérií
3. Prepínač smeru
4. Tlačidlo ON / OFF pre zapnutie a vypnutie
5. Batéria
6. Nabíjačka batérie
7. Prepnutie 1 a 2 prevodové stupne
8. Tlačidlo západky batérie
9. Hlava vŕtačky pre rýchlu výmenu nástroja
10. Kontrolka LED



## **Bezpečnosť**

Pred použitím nástroja si pozorne prečítajte túto používateľskú príručku.

Nedodržanie pokynov na jeho používanie výrazne zvyšuje riziko nehody. Tieto pokyny by mali byť uložené na bezpečnom a ľahko prístupnom mieste. Ak je to potrebné, znova ho prečítajte alebo sa uistite, že používate nástroj bezpečne a správne.

## **Význam symbolov použitých v tejto príručke**

Zoznámte sa s obsahom návodu na obsluhu.

Označuje riziko nehody, ktoré môže viesť k strate zdravia alebo dokonca k smrti.

Riziko úrazu elektrickým prúdom.

Vysoká rýchlosť otáčania bola vytvorená pomocou elektrickej energie.

Smer otáčania častí zariadenia.

Nevystavujte dažďu.

Používajte iba vo vnútorných priestoroch.

Používajte pri teplotách až do 40 stupňov Celzia.

Chráňte pred ohňom.

Chráňte pred vodou.

Likvidujte len v kontajneroch určených na elektrický odpad.

Batériu zlikvidujte iba v kontajneroch určených na tento účel.

Výrobok spĺňa európske bezpečnostné normy pre elektrické náradie.

## Ďalšie bezpečnostné pokyny pre používateľov elektrického skrutkovača:

- a) Pri používaní prístroja používajte kompletný ochranný odev - chrániče sluchu, ochranné okuliare a bezpečnostnú obuv s protišmykovými podrážkami.
- b) Nezabudnite použiť prídavné držiaky na udržanie určitého uchopenia a kontroly nad zariadením, čo zvýši bezpečnosť jeho používania.
- c) Vždy používajte zariadenie s istotou s dvoma rukami. Nedotýkajte sa obrobku.

## Bezpečnostné pokyny na používanie batérií

Batéria by sa mala nabíjať len za použitia nabíjačky špecifikovanej výrobcom. Nabíjačka, ktorá nie je kompatibilná s určitým typom batérie, môže výrazne zvýšiť riziko nehody, keď sa ju pokúsíte použiť. Skrutkovač by sa mal používať iba s nabíjateľnými batériami. Ak sa batéria momentálne nepoužíva, držte ju mimo dosahu kovových predmetov, ktoré by mohli spôsobiť zatvorenie elektrického obvodu. Mohlo by to spôsobiť vytečenie kvapaliny z batérie, batérie alebo dokonca výbuch. Kvapalina akumulátora je vysoko agresívna a môže spôsobiť popáleniny. V prípade, že kvapalina vytečie z batérie, za každú cenu sa vyhnite kontaktu s pokožkou. Ak sa však vyskytne kontakt s pokožkou, postihnuté miesto oplachujte veľkým množstvom čistej vody a potom zavolajte lekársku pomoc. V prípade poškodenia zariadenia je možné ho opraviť len kvalifikovanou osobou a používať výhradne originálne servisné diely. Skrutkovač nebol určený pre deti, tehotné ženy a osoby s postihnutím. Za žiadnych okolností by ste nemali vyskúšať inštaláciu batérie, ktorá je pre skrutkovač nevhodná. Batériu je možné nabíjať iba v dobre vetraných miestnostiach a v blízkosti účinného a legalizovaného hasiaceho prístroja vhodného na hasenie elektroniky.

## Iné riziká

Dlhodobé používanie nástrojov vedúcich k vibráciám môže mať za následok ochorenie alebo bolesť prstov. Aby ste znížili riziko ochorenia, mali by ste pravidelne dodržiavať prestávky. Ak máte pocit únavy alebo bolesti, okamžite prestanete pracovať.

**Upozorňujeme**, že toto zariadenie generuje elektromagnetické vlny, ktoré môžu v niektorých situáciách narušiť prevádzku lekárskeho implantátu, ako sú napríklad kardiostimulátory a iné. Pred použitím vyhľadajte lekársku pomoc a konzultujte použitie skrutkovača.

## Využitie

Akumulátorový skrutkovač je určený na zaskrutkovanie a uvoľňovanie skrutiek a na vŕtanie do dreva, kovu a plastu.

## Pred spustením zariadenia

Nezabudnite si prečítať informácie uvedené nižšie pred prvým spustením.

Nabite batériu nabíjačkou. Prázdna batéria vyžaduje približne 1 hodinu nabíjania.

Vždy používajte ostré vrtáky a nepoškodené bity, ktoré sú vhodné pre vašu prácu.

## Nabíjanie batérie (obrázok 2, 3)

Odstráňte batériu (5) z držiaka stlačením tlačidla (8) dole.

Skontrolujte, či je napätie v sieti rovnaké, ako je uvedené na typovom štítku batérie. Pripojte zástrčku nabíjačky (6) do elektrickej zásuvky.

Batériu zasuňte do nabíjačky. Dióda sa rozsvieti na označenie batérie. Keď proces nabíjania skončí, červená kontrolka LED zhasne a zelená LED bude svietiť. Doba úplného nabitia batérie z úplného vybitia je približne 1 hodina.

Počas nabíjania môže dôjsť k zvýšeniu teploty batérie. To je normálne.

Ak sa batéria nenabíja skontrolujte, či je v zásuvke napätie, a či sú správne zapojené kontakty na nabíjačke.

Ak sa batéria stále nenabíja, vráťte prosím nabíjačku akumulátora a batériu do servisu výrobcu.

Aby ste zaistili dlhú životnosť batérie, mali by ste sa postarať o jej pravidelné nabíjanie.

Ak zaznamenáte pokles výkonu vrtačky, musíte dobíjať batériu.

Batériu nikdy nevybíjajte úplne. To môže prispieť k poškodeniu batérie.

Pozor! Nabíjajte batériu pravidelne, napríklad raz za 6 mesiacov.

## **Nastavenie krútiaceho momentu (4)**

Akumulátorový vrták / skrutkovač je vybavený mechanizmom na nastavenie krútiaceho momentu. Krútiaci moment prispôsobený veľkosti skrutiek možno nastaviť pomocou otočného regulátora.

Správny krútiaci moment závisí od viacerých faktorov:

- od typu a tvrdosti materiálu,
- typu a dĺžky použitých skrutiek,
- od požiadaviek, ktoré musí splniť skrutkové spojenie.

Po dosiahnutí nastaveného krútiaceho momentu vydá skrutkovač špecifický zvuk. POZOR! Nástroj musí byť v pokoji, aby ste mohli nastaviť krútiaci moment na gombíku.

## **Vrtanie (5)**

Ak chcete vyvrtať, nastavte regulátor krútiaceho momentu na poslednú značku "vrtací korunka, potom bude spojka neaktívna. Krútiaci moment v tejto polohe je najväčší.

Prostredníctvom posuvného spínača môžete zvoliť smer otáčania a zabezpečiť ho proti opakovanému náhodnému prepnutiu. Môžete si vybrať medzi smerom vpravo (v smere hodinových ručičiek) a otočením doľava. Aby ste zabránili poškodeniu zariadenia, zmeňte smer otáčania, keď je vreteno v pokoji. Spínač ZAP / VYP je zablokovaný, keď je prepínač v strednej polohe.

## **Tlačidlo (ON OFF) (6)**

Hladká regulácia rýchlosti je možná pomocou spínača ON / OFF. Čím hlbšie stlačíte tlačidlo prepínača, tým vyššia bude rýchlosť vrtania.

## **Zmena 1. a 2. prevodového stupňa**

V závislosti od polohy prepínača môžete pracovať s vyššou alebo nižšou rýchlosťou. Aby ste predišli poškodeniu prevodovky, vymeňte prevodový stupeň len vtedy, keď bol nástroj zastavený.



## Čistenie a údržba

Vždy odpojte zástrčku zo zásuvky predtým, než vykonáte akúkoľvek prácu týkajúcu sa čistenia.

### Čistenie

Všetky vzdušné medzery a skriňu motora udržiavajte v čo najväčšej miere čisté.

Utrite zariadenie čistou handrou alebo ho vyfúkajte stlačeným vzduchom.

Odporúčame čistiť zariadenie vždy, po dokončení práce.

Prístroj pravidelne čistite vlhkou handričkou a malým množstvom mydla. Nepoužívajte čistiace prostriedky ani rozpúšťadlá, ktoré by mohli poškodiť plastové časti prístroja. Dávajte pozor, aby sa voda nedostala do zariadenia.

### Údržba

Nabíjajte batériu pravidelne, napríklad raz za 6 mesiacov.

### Oprava

Používajte len príslušenstvo a náhradné diely odporúčané výrobcom. Ak zariadenie napriek našej kontrole kvality a vašej údržbe nefunguje, môže opravu vykonať len autorizovaný servis.

### Ochrana životného prostredia

Pozor! Označený symbol znamená zákaz umiestňovania použitého zariadenia spolu s inými odpadmi (pod hrozbou pokuty). Nebezpečné zložky nachádzajúce sa v elektrických a elektronických zariadeniach majú negatívny vplyv na životné prostredie a ľudské zdravie.

Domácnosť by mala prispieť k oživeniu a opätovnému použitiu (recyklácie) použitého zariadenia. V Európe už existuje systém zberu použitého zariadenia, podľa ktorého sú všetky miesta predaja vyššie uvedených zariadení povinné prijať použité zariadenia. Okrem toho existujú zberné miesta pre vyššie uvedené zariadenia.